




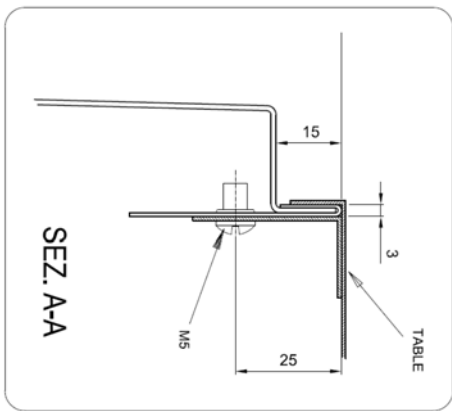
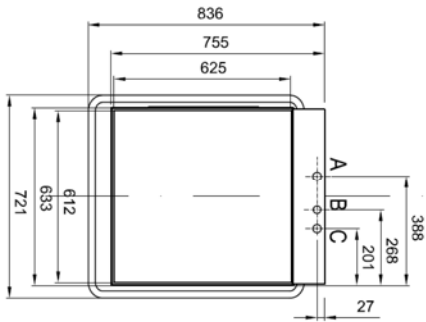
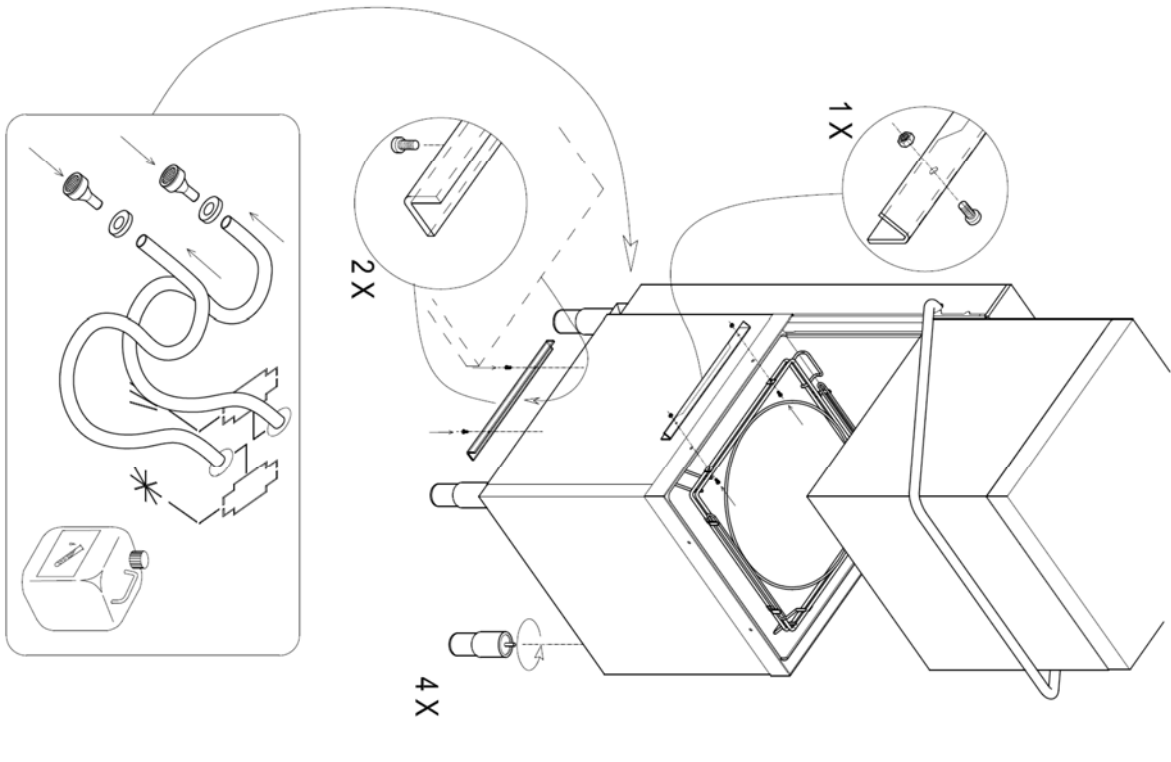
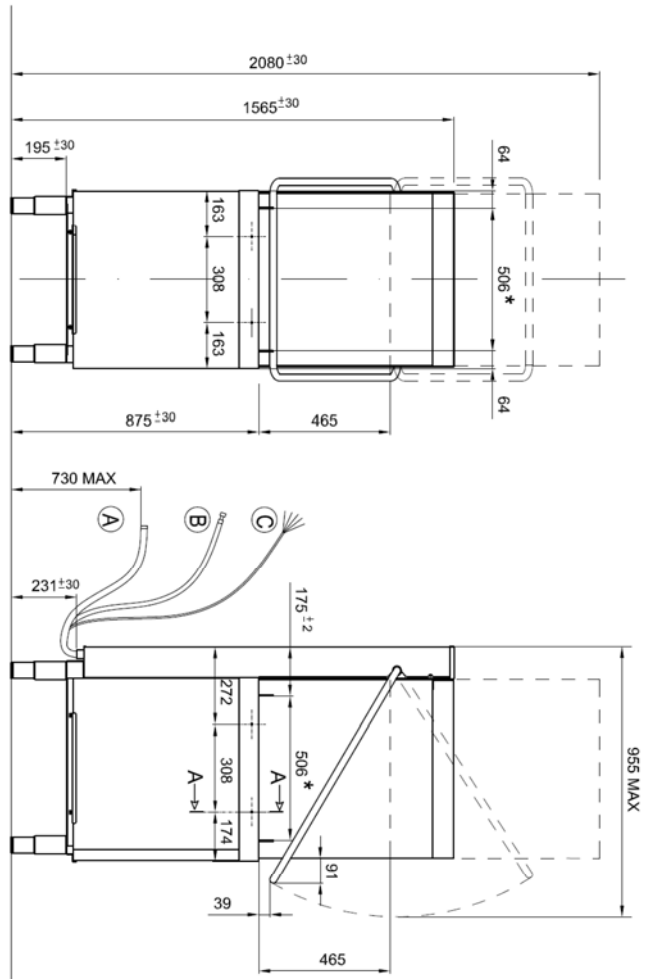


<p>↓ <b>Modell</b></p> <p><b>HSM50TOP-EH</b></p>			
<p>Steuerung :</p> 			
<p>↕</p>	Äußere Abmessungen (Breite-Tiefe-Höhe) *offen	mm	721 - 836 - 1565(*2080)
	Verpackungsmaße (BxTxH)	mm	870x760x1540
	Bruttogewicht	kg	121
	Nettogewicht	kg	111
	Volumen	m <sup>3</sup>	1,02
<p>□</p>	Korbgröße	mm	500 x 500
	Maximale Türöffnung	mm	465
	Maximal nutzbare Höhe	mm	440
	Gehäusekonstruktion		doppelwandig
	Tür/Haubenkonstruktion		doppelwandig
<p>↘</p>	Tankkonstruktion		tiefgezogen
	Tankvolumen	Liter	22
	Tankheizung	W	2.500
	Tankflächensieb		edelstahl
<p>⚙️</p>	Waschpumpentyp		doppelflutig
	Waschpumpenleistung	W	700
	Waschtemperatur	°C	60
<p>↘</p>	Boilertyp		drucklos
	Boilervolumen	Liter	12
	Rückflussverhinderer		freier Auslauf
	Boilerheizung	W	7.000
<p>⚙️</p>	Nachspülpumpe		ja
	Nachspülpumpenleistung	W	200
	Nachspültemperatur	°C	80
	Wasserverbrauch der Nachspüllung	Liter /Korb	2
	Optimaler externer Wasserdruck	bar	1 - 4
<p>🚰</p>	Ablaufsystem		Teilentleerung
	Ablauffilter		dreifach filterung
	Ablaufpumpe		Standardmäßig eingebaut
<p>▶</p>	Klarspülmitteldosierer		ja
	Reinigerdosierer		ja
	Sauglanzen	N°2	ja
	Enthärter ( Kontinuierlicher Typ )		ja
<p>⚙️/⚡</p>	Zyklusdauer	Sekunden	60 - 90 - 180
	Sonder-Zyklen	programme	3
	Selbstreinigungszyklus		ja
<p>⚡</p>	Gesamtanschlußwert	W	10.200
	Stromanschluß	V - ph - Hz	400V - 3N - 50Hz
	Absicherung	A	16
<p>▶</p>	Tellerkorb	N° 1	780132
	Gläserkorb	N° 1	780131
	Besteckköcher	N° 1	780139
	Anschlusskabel		ja
	Ablaufschlauch		ja
	Zulaufschlauch		ja

A		∅ 32 mm
B		G 3/4"
C		Power supply



\* LUCE UTILE PER GESTELLO  
USEFUL SPACE FOR BASKET  
LUMIERE UTILE POUR PANIER  
NUTZBARE OFFENUNG FÜR KORBE  
ABERTURA UTIL PARA CESTO



Installation layout

Hood type with drain pump

Designed by: M.FUCCI Date: 03.12.2013 Denomination: Code: 73991 Rev.: 01

